

TEHNIČKE SPECIFIKACIJE

■ Dostupno — Nedostupno

	2WD				4WD	
	1.5 litreni				1.5 litreni	
	MIVEC					
	6 brzina (ručni mjenjač)		CVT*			
	AS&G					
5 sjedala						
	GK1WXJMXL6	GK1WXJHXL6	GK1WXTMXL6	GK1WXTHXL6	GK1WXTMXZL6	GK1WXTHXZL6
INFORM	■	—	—	—	—	—
INVITE	■	—	■	—	■	—
INTENSE	—	■	—	■	—	■
INSTYLE	—	■	—	■	—	■
Motor						
Tip	1.5-litreni 16-ventila DOHC MIVEC Turbocharged (4B40)					
Obujam	1.499					
Sustav ubrizgavanja	ECI-Multi					
Razina emisija	EURO-6b					
Max. snaga (EEC net)	120 (163)/5,500					
Max. okretni moment (EEC net)	250 (25.5)/1,800-4,500					
Sustav goriva						
Tip goriva / oktansko	Bezolovno / RON 95 i više					
Kapacitet spremnika za gorivo	63				60	
Prijenos						
Kvačilo	Jednostruka suha ploča s hidrauličnim aktivatorom, pritisni tip		Pretvarač momenta		Pretvarač momenta	
Omjer stupnja prijenosa						
D Domet	-		2.631-0.378		2.631-0.378	
1st	3,833		2,631		2,631	
2nd	2,047		1,765		1,765	
3rd	1,303		1,313		1,313	
4th	0,975		1,046		1,046	
5th	0,744		0,843		0,843	
6th	0,659		0,664		0,664	
7th	-		0,518		0,518	
8th	-		0,404		0,404	
Hod unazad	3,545		1,960		1,960	
Konačno	4,058		6,386		6,386	
Performanse						
Ubrzanje** (0-100km/h)	sec.		10,3		9,3	
Max. Brzina***	km/h		205		200	
Potrošnja goriva**						
Kombinirana	l /100km		6.6		6.7	
CO ₂ Kombinirana	g/km		151		154	
Kapacitet za vuču (s kočnicom)	kg		1.600			
Ovjes						
Prednji	MacPherson podupirač s stabilizacijskom šipkom				MacPherson podupirač s stabilizacijskom šipkom	
Stražnji	Multi-link trailing arm s stabilizacijskom šipkom				Multi-link trailing arm s stabilizacijskom šipkom	
Kočnice						
Prednje	Ventilirani diskovi				Ventilirani diskovi	
Stražnje	Disc				Disc	
Upravljanje						
Tip	Zupčanik i postolje (električni servo)				Zupčanik i postolje (električni servo)	
Teret						
Masa praznog vozila	kg		1.425		1.455	
Najveća dopuštena masa	kg		1.460		1.490	
Gume i kotači			2.050		2.150	
Gume (prednje i stražnje)	215/70R16		225/55R18		215/70R16	
			215/70R16		225/55R18	
					215/70R16	
					225/55R18	

* Kontinuirano varijabilni prijenos

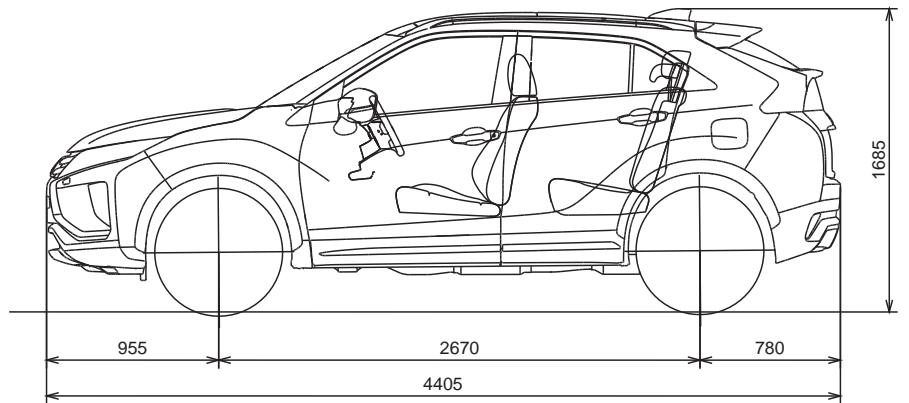
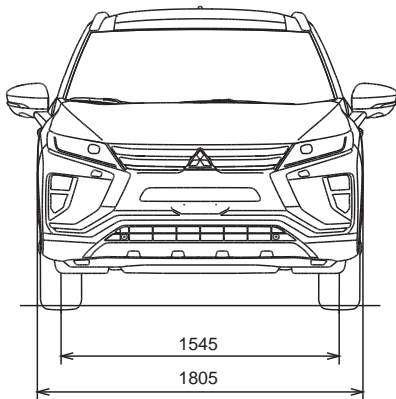
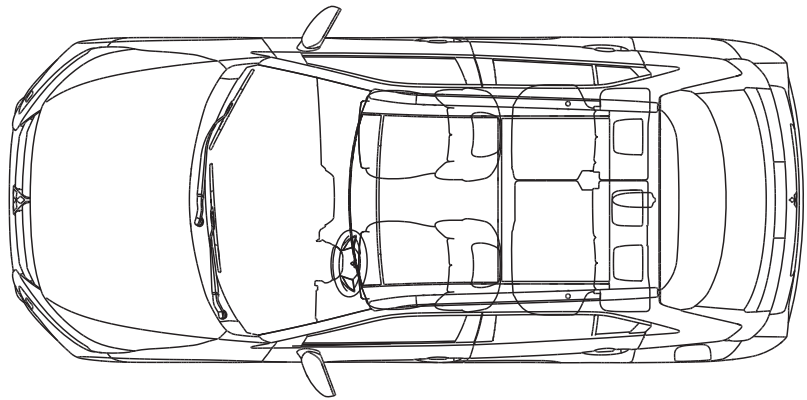
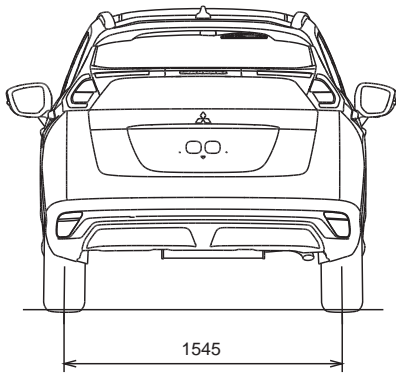
** Ubrzanje, potrošnja goriva i CO₂ varira ovisno o razini opreme.

*** Izmjereno od MITSUBISHI MOTORS CORPORATION. Vaša stvarna kilometraža može varirati ovisno o načinu vožnje i održavanja vozila.

Napomena: Opasna vožnja može uzrokovati ozbiljne ozljede i štetu na vozilu. Molimo, vozite oprezno.

Napomena: Neka oprema se može razlikovati po izgledu ili dostupnosti ovisno o tržištu. Molimo kontaktirajte svog distributera Mitsubishi Motorsa za detaljne informacije.

DIMENZIJE



Sva mjerenja su u milimetrima