

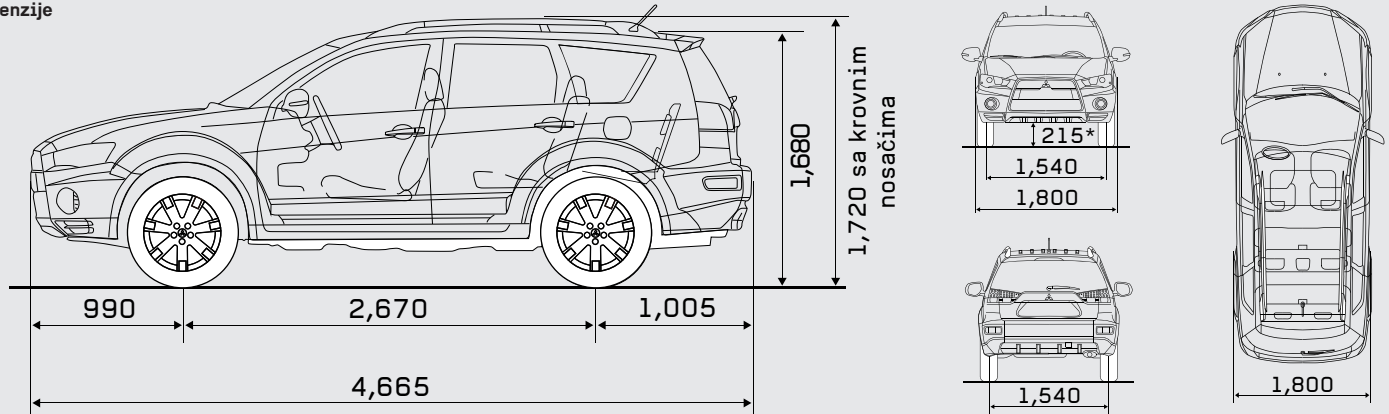
MITSUBISHI OUTLANDER

TEHNIČKE KARAKTERISTIKE

■ Dostupno - Nije dostupno

	2.0-litarski MIVEC	2.2-litarski DI-D MIVEC	2.2-litarski DI-D
	5-stepeni Manuelni menjač	6-stepeni manualni menjač	TC-SST 6-stepeni Automatski menjač
OPREMA			
INVITE	■	-	-
INTENSE	-	■	-
INTENSE+	-	■	■
INSTYLE	-	-	■
Motor			
Tip	2.0L DOHC 16 VENTILA MIVEC	2.2L DOHC DI-D MIVEC 16 VENTILA TURBO	2.2L DOHC DI-D 16 VENTILA TURBO
Ukupna zapremina	cc	1,998	2,268
Emisiona klasa	Euro-5	Euro-5	Euro-5
Maks. snaga	kW(KS)/o/m	108(147)/6,000	130(177)/4,000
Maks. obrtni moment	Nm(kg-m)/o/m	199/4,200	380(38.8)/2,000
Napajanje gorivom		Elektronski Common-Rail sa direktnim ubrizgavanjem	Elektronski Common-Rail sa direktnim ubrizgavanjem
Sistem napajanja gorivom	ECI-MULTI		
Tip goriva (oktana)	Bezolovni/RON95	Dizel	Dizel
Zapremina rezervoara	lit	63	60

Dimenzije



Zapremina prtljavnika	lit	400		
Performanse				
Ubrzanje* (0-100km/h)	sek	10.8	11.1	11.1
Maks. brzina**	km/h	184	200	198
Potrosnja goriva*				
Grad	lit/100km	10.3	9.2	9.3
Otvoren put	lit/100km	6.6	5.8	6.1
Kombinovano	lit/100km	8.0	7.0	7.3
CO ₂ *, kombinovano	g/km	182	167	192
Kapacitet vuče (sa kočnicom)	kg	1,600	2,000	2,000
Oslanjanje				
Napred		MacPherson		
Pozadi		Multi-link		
Kočnice				
Napred		16" ventilirajući diskovi, 294mm prečnik sa 24mm debljinom		
Pozadi		16" diskovi, 302mm prečnik sa 10mm debljinom		
Upravljač				
Tip		Zupčasta letva (električni servo upravljač)		
Težina				
Masa praznog vozila*	kg	1,465	1,735	1,755
Dozvoljena ukupna masa	kg	2,070	2,340	2,410

* Ubrzanje, potrosnja goriva, CO₂ i ukupna težina vozila mogu varirati u zavisnosti od paketa opreme

** Izmereno od strane Mitsubishi Motors korporacije